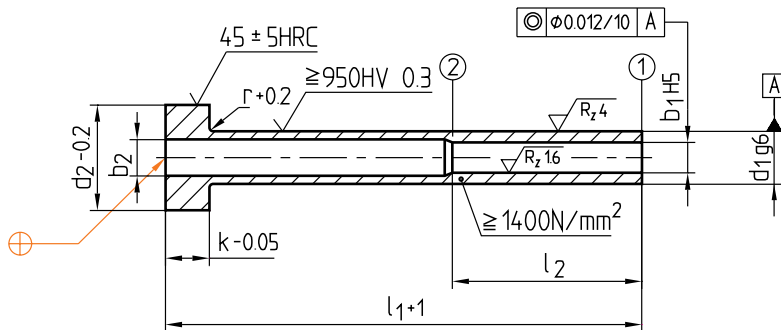


Z 45/...

Mat.: WAS ( $\approx 1.2343$ ) – DIN ISO 8405 (DIN 16756)  
 gehärtet und nitriert/hardened and nitrided/trempé et nitruré



► Info



d <sub>1</sub>	r	d <sub>2</sub>	k	b <sub>2</sub>	l <sub>2</sub>	b <sub>1</sub>	l <sub>1</sub>	Nr./No.
3	0,3	6	3	1,8	35	1,5	50	Z 45/1,5 x 50
							60	60
							75	75
							100	100
							125	125
							150	150
3	0,3	6	3	2	35	1,6	60	Z 45/1,6 x 60
							75	75
							100	100
							125	125
							150	150
							175	175
4	0,3	8	3	2,4	35	2	60	Z 45/2 x 60
							75	75
							100	100
							125	125
							150	150
							175	175
4	0,3	8	3	2,5	35	2,2	60	Z 45/2,2 x 60
							75	75
							100	100
							125	125
							150	150
							175	175
5	0,3	10	3	3	35	2,5	60	Z 45/2,5 x 60
							75	75
							100	100
							125	125
							150	150
							175	175

d <sub>1</sub>	r	d <sub>2</sub>	k	b <sub>2</sub>	l <sub>2</sub>	b <sub>1</sub>	l <sub>1</sub>	Nr./No.
5	0,3	10	3	3	45	2,7	60	Z 45/2,7 x 60
							75	75
							100	100
							125	125
							150	150
							175	175
5	0,3	10	3	3,5	45	3	60	Z 45/3 x 60
							75	75
							100	100
							125	125
							150	150
							175	175
5	0,3	10	3	3,5	45	3,2	60	Z 45/3,2 x 60
							75	75
							100	100
							125	125
							150	150
							175	175
6	0,5	12	5	4	45	3,5	60	Z 45/3,5 x 60
							75	75
							100	100
							125	125
							150	150
							175	175

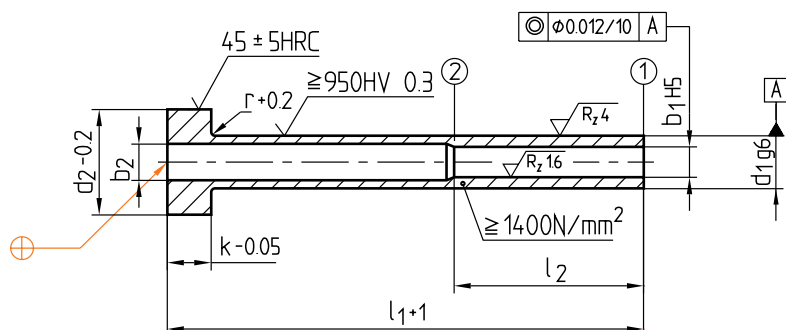
This is trial version  
 www.adultpdf.com

Z45/...

Mat.: WAS (≈ 1.2343) – DIN ISO 8405 (DIN 16756)  
 gehärtet und nitriert / hardened and nitrided / trempé et nituré



► Info



d <sub>1</sub>	r	d <sub>2</sub>	k	b <sub>2</sub>	l <sub>2</sub>	b <sub>1</sub>	l <sub>1</sub>	Nr./No.
6	0,5	12	5	4	45	3,7	60	Z 45/3,7 x 60
							75	75
							100	100
							125	125
							150	150
							175	175
							200	200
							225	225
							250	250
6	0,5	12	5	4,5	45	4	60	Z 45/4 x 60
							75	75
							100	100
							125	125
							150	150
							175	175
							200	200
							225	225
							250	250
275	275							
8	0,5	14	5	5	45	4,2	60	Z 45/4,2x 60
							75	75
							100	100
							125	125
							150	150
							175	175
							200	200
							225	225
							250	250
275	275							
8	0,5	14	5	5,5	45	5	60	Z 45/5 x 60
							75	75
							100	100
							125	125
							150	150
							175	175
							200	200
							225	225
							250	250
275	275							

d <sub>1</sub>	r	d <sub>2</sub>	k	b <sub>2</sub>	l <sub>2</sub>	b <sub>1</sub>	l <sub>1</sub>	Nr./No.
8	0,5	14	5	5,5	45	5,2	60	Z 45/5,2x 60
							75	75
							100	100
							125	125
							150	150
							175	175
							200	200
							225	225
							250	250
275	275							
10	0,5	16	5	6,5	45	6	60	Z 45/6 x 60
							75	75
							100	100
							125	125
							150	150
							175	175
							200	200
							225	225
							250	250
275	275							
10	0,5	16	5	6,5	45	6,2	60	Z 45/6,2x 60
							75	75
							100	100
							125	125
							150	150
							175	175
							200	200
							225	225
							250	250
275	275							
12	0,8	20	7	8,5	45	8	60	Z 45/8 x 60
							75	75
							100	100
							125	125
							150	150
							175	175
							200	200
							225	225
							250	250
275	275							

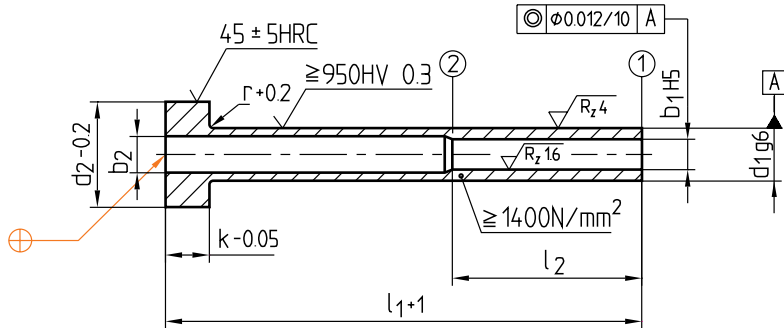
This is trial version  
 www.adultpdf.com

# Z 45/...

Mat.: WAS ( $\approx 1.2343$ ) – DIN ISO 8405 (DIN 16756)  
 gehärtet und nitriert/hardened and nitrided/trempe et nitrué



▶ Info



d <sub>1</sub>	r	d <sub>2</sub>	k	b <sub>2</sub>	l <sub>2</sub>	b <sub>1</sub>	l <sub>1</sub>	Nr./No.
12	0,8	20	7	8,5	45	8,2	60	Z 45/ 8,2x 60
								75
								100
								125
								150
								175
								200
								225
								250
								275
14	0,8	22	7	10,5	50	10	75	Z 45/10 x 75
								100
								125
								150
								175
								200
								225
								250
								275
								16
100								
125								
150								
175								
200								
225								
250								
275								

d <sub>1</sub>	r	d <sub>2</sub>	k	b <sub>2</sub>	l <sub>2</sub>	b <sub>1</sub>	l <sub>1</sub>	Nr./No.

This is trial version  
[www.adultpdf.com](http://www.adultpdf.com)